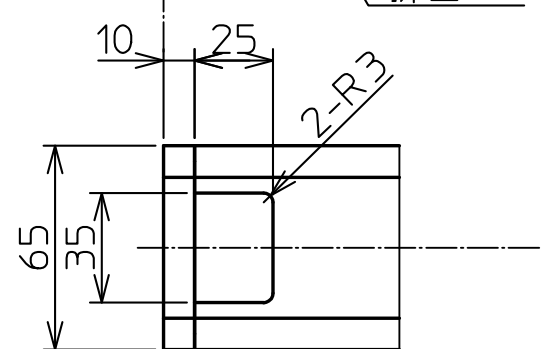


投入口詳細図



排出口

排出ハウジング
AL A2017

スクリー-X2
φ25-φ17-P20-t3
SUS304

部番	部品名	規格, 材質, 寸法	数量	メーカー	摘要
部番	部	規	数	メ	摘
00	1	処理			
製	承認	日付			
		2012.02.29			
株式会社セイワ技研		標準寸法区分と許容差	3~6 ±0.05 6~30 ±0.1 30~120 ±0.15 120~400 ±0.2 400~1000 ±0.3 1000~2000 ±0.5	ファイル名	型式名/図名 2軸スクリーフィーダーピッチ20 全体図 SM20W
				三角法	図番 SM20WB00