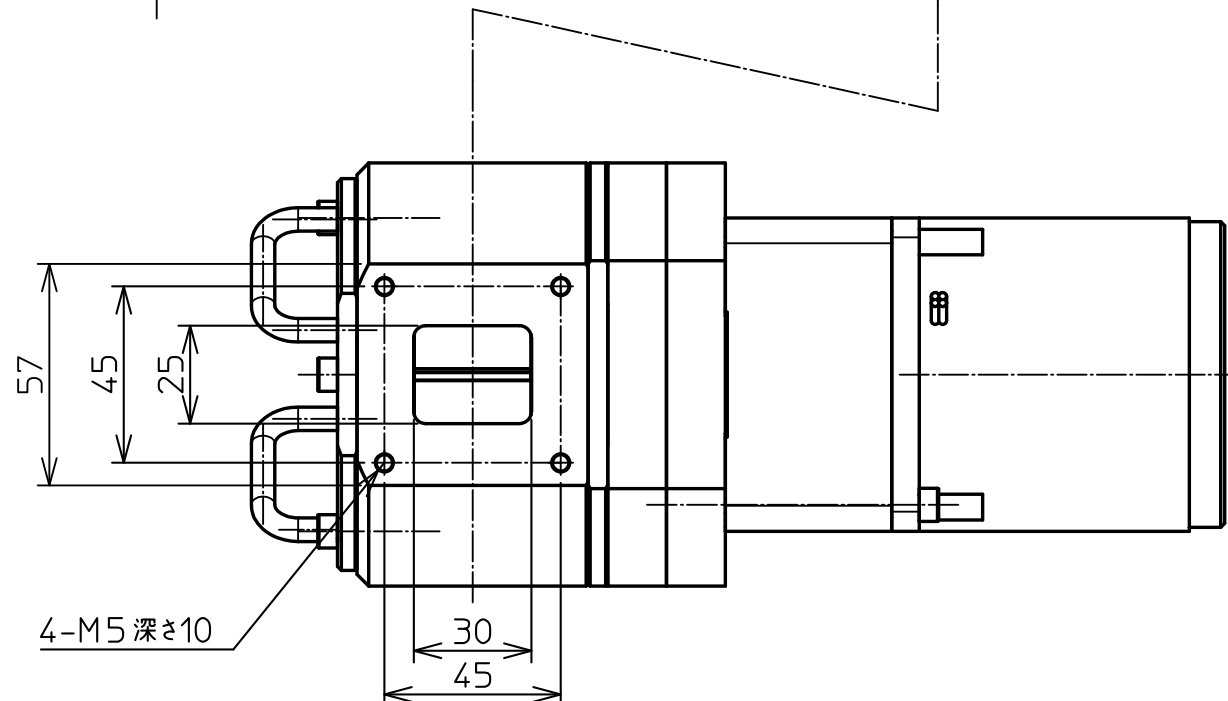
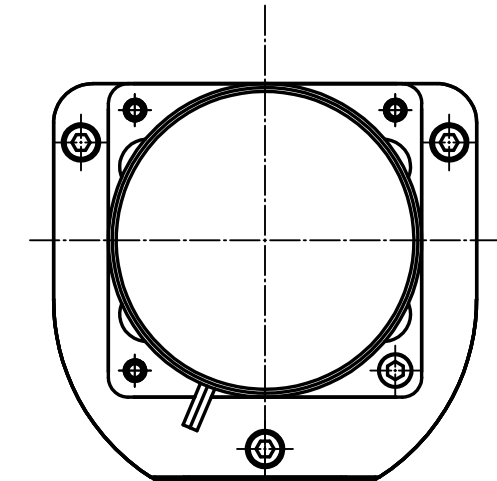
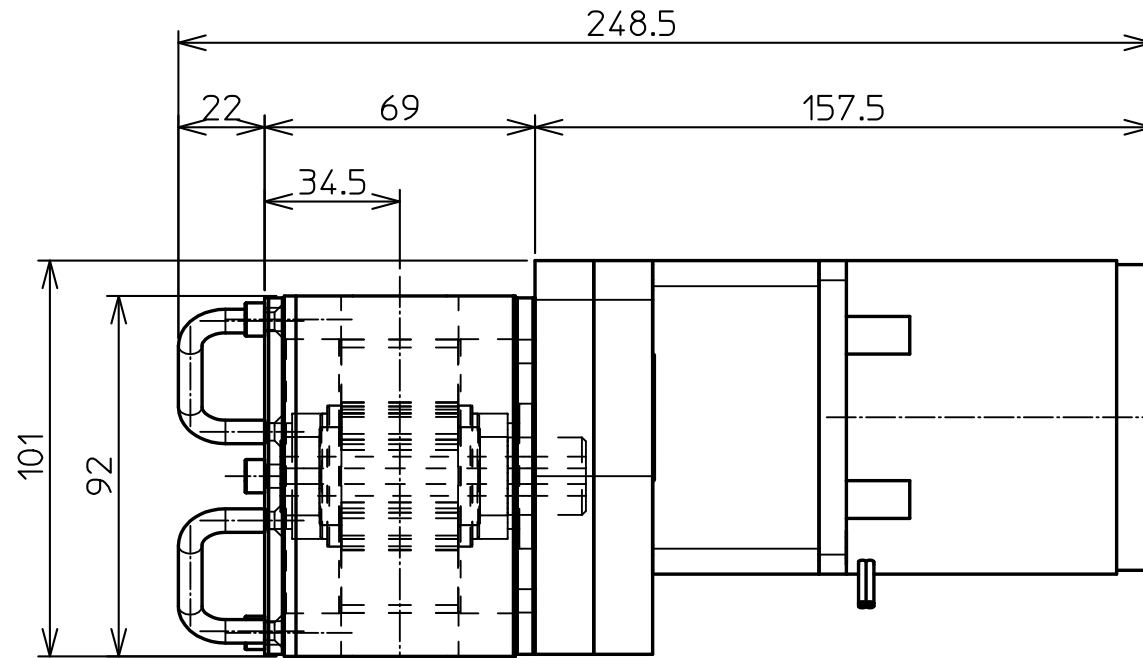
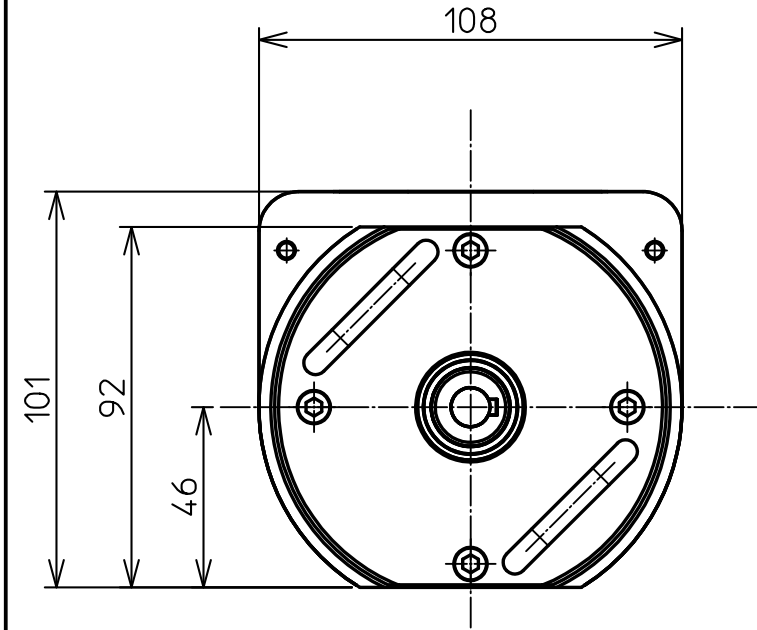
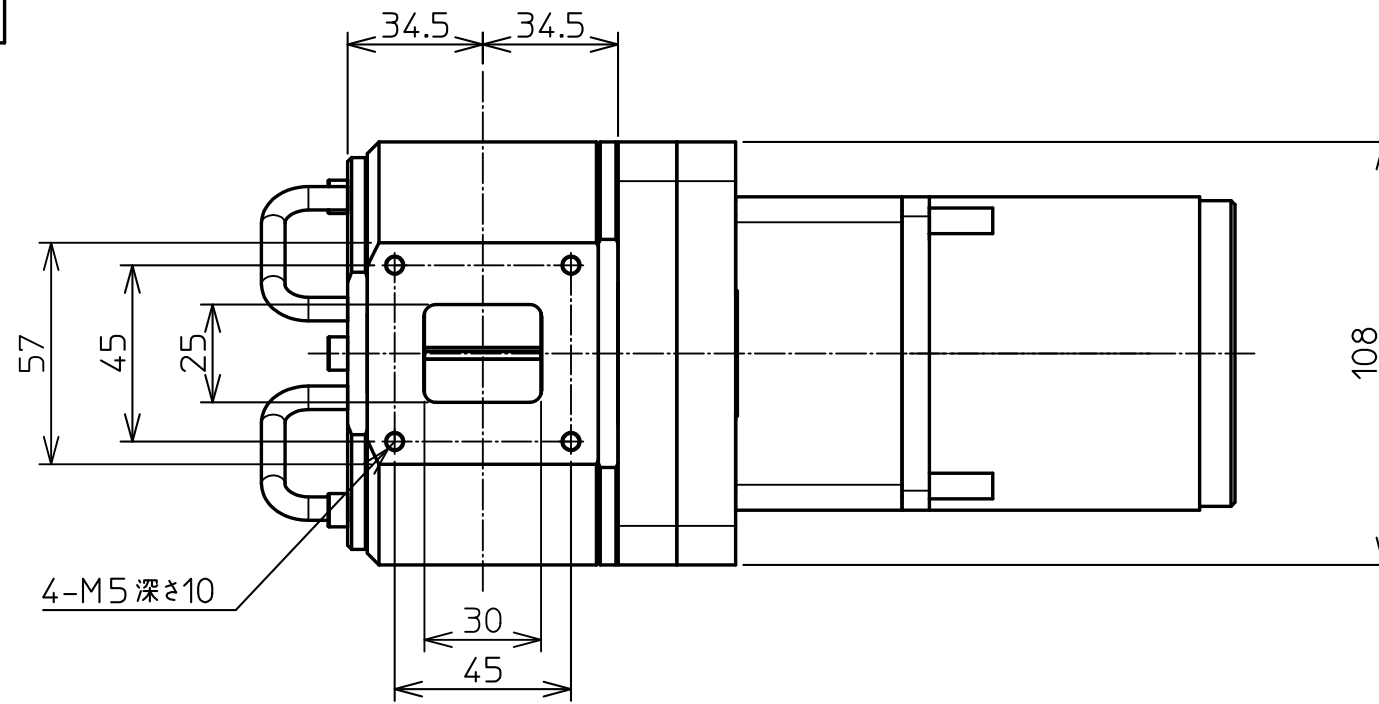


訂正番号 Rev. No.	訂正事項 Correction	日付 Date	訂正者 Name
------------------	--------------------	------------	-------------

No,RVA-0706
 口径 入/出: 25x30 / 25x30
 取付ネジ 入/出: 4-M5,45x45 / 4-M5,45x45
 ローター 形状/径: オープン / φ70
 羽根 枚数: 6
 理論1回転ローター容積[cm³]: 72
 理論排出量 [m³/h]: 0.056
 参考重曹実質1回転: 60cc程度
 エアリーク性能: リーク対策非対応

電動機: 3相モータ: 25W
 ギア: 1/120 (1560÷120=13rpm)
 ケース材質: SUS304
 ローター材質: SUS304
 軸シール材質: ジュラコン
 ベアリング材質: SUS
 他非接粒部使用材質: SUS304 . AL2017



部品番号 Parts No.	製作数/台 QTY/Machine	処理 Surface Treatment	基準寸法公差 Tolerance	ファイル名 File Name
製図 Designer	承認 Approved by	日付 Date	3<L≤6 ±0.05 6<L≤30 ±0.1 30<L≤120 ±0.15 120<L≤400 ±0.2 400<L≤1000 ±0.3 1000<L≤2000 ±0.5	型式名/図名 Model Name/Drawing Name
岡本		2016.09.07	分と許容差	RVA-0706 外觀図
株式会社 セイワ技研 SeiwaGiken Co., Ltd			1:2 SHEET:A3	図番 Drawing Number
			三角法 Third Angle Projection	Rev. No.