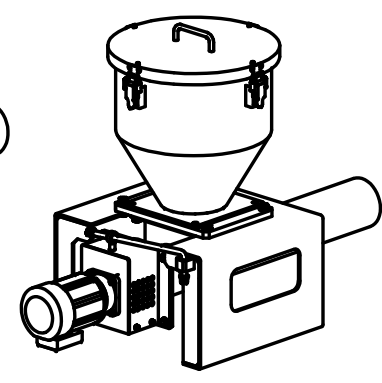
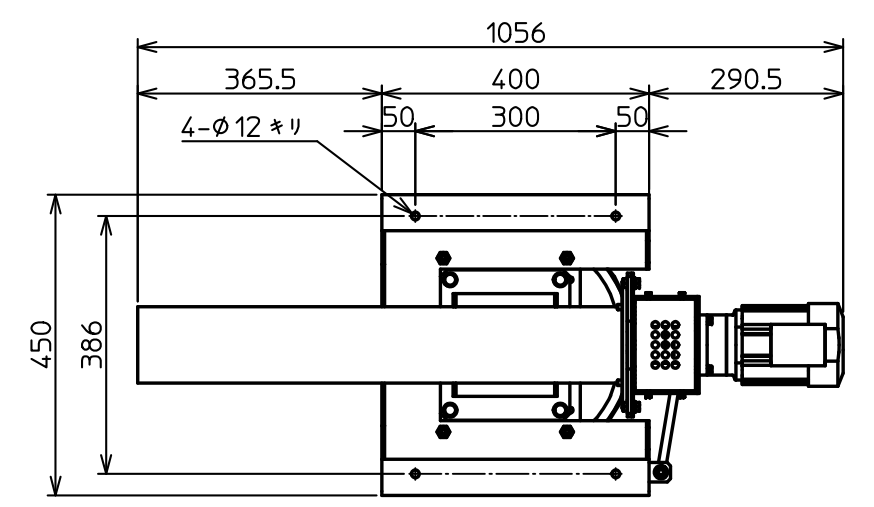
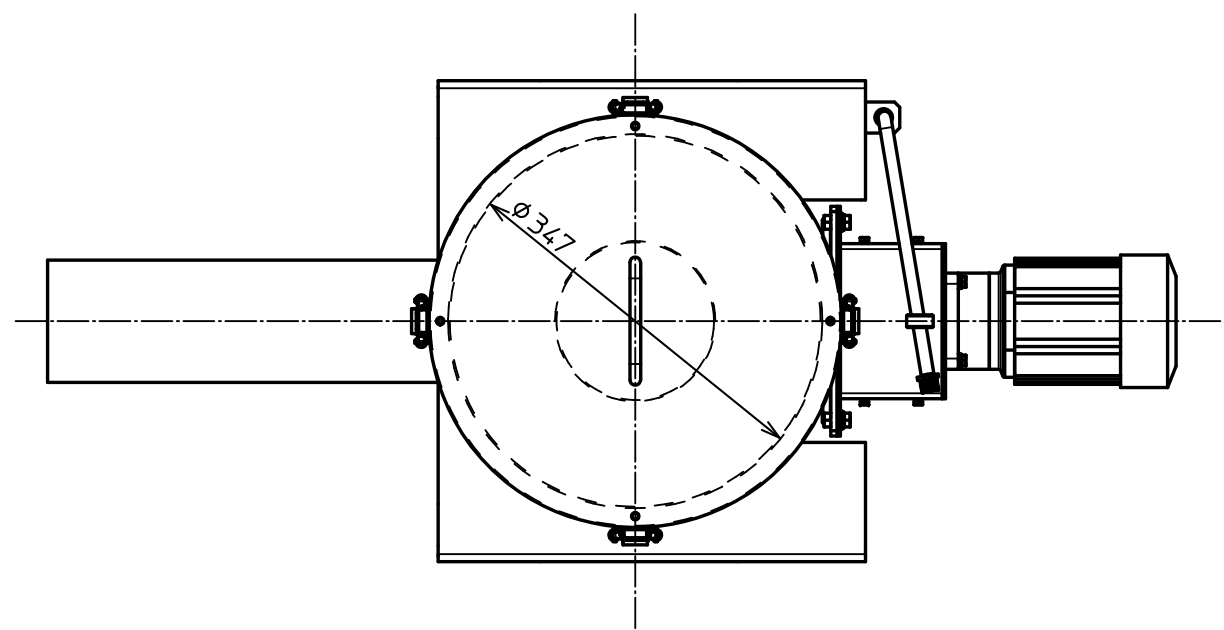


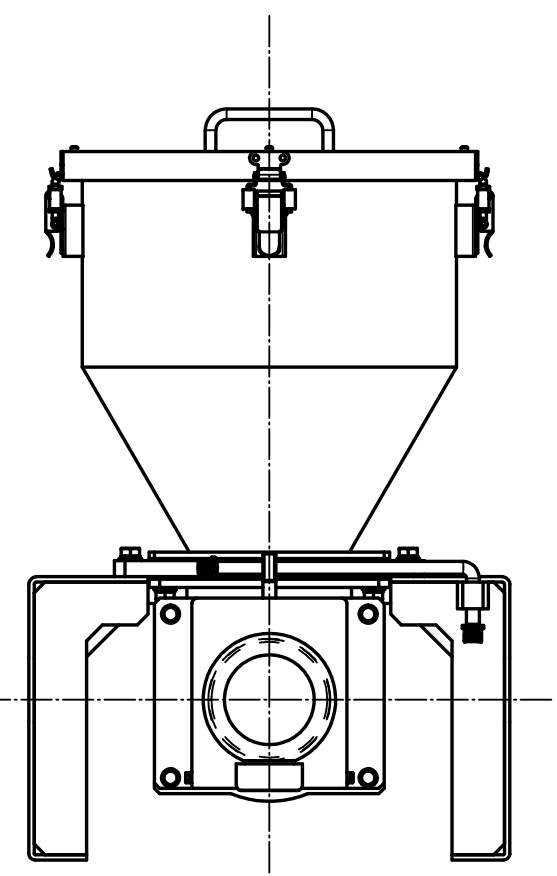
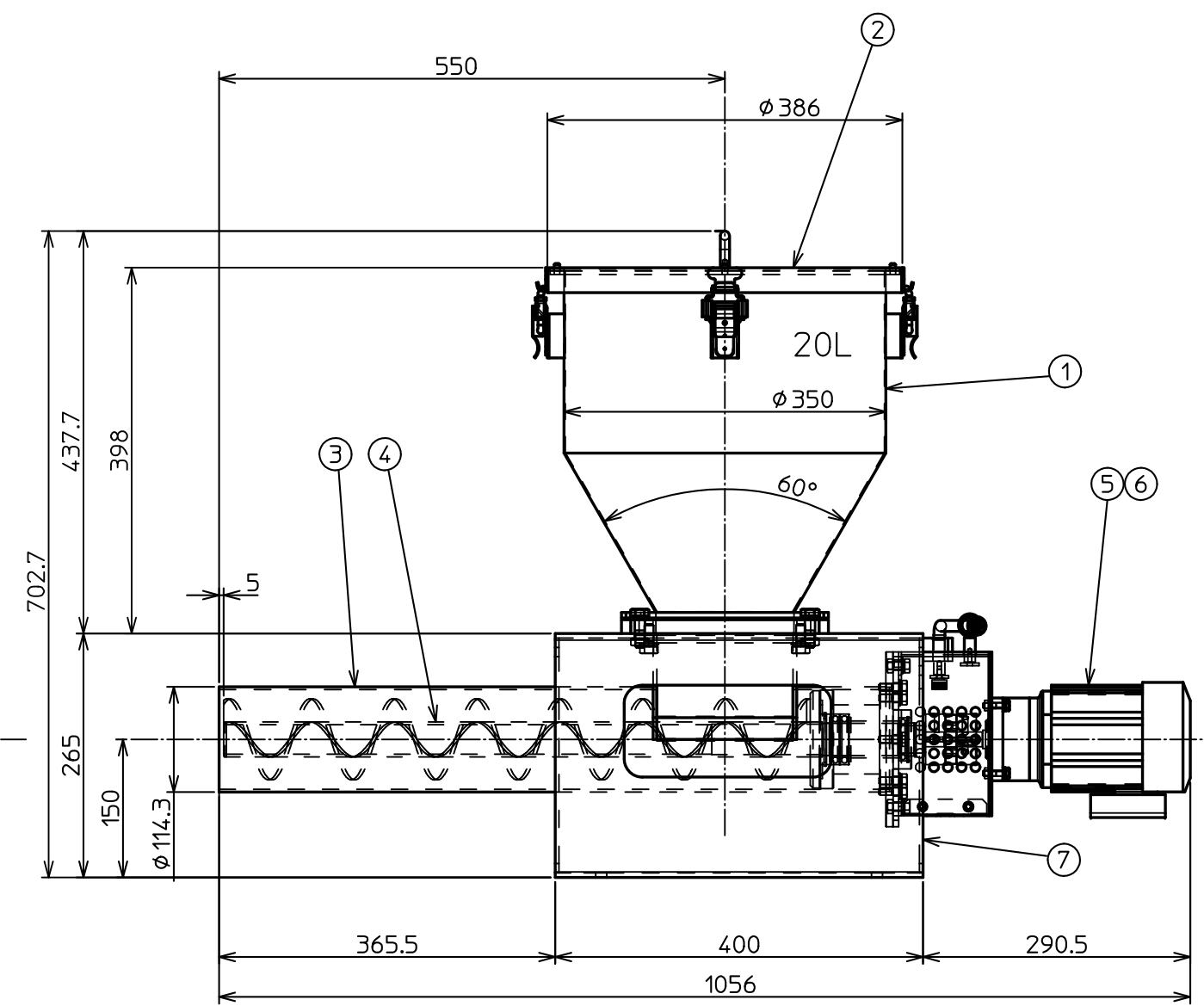
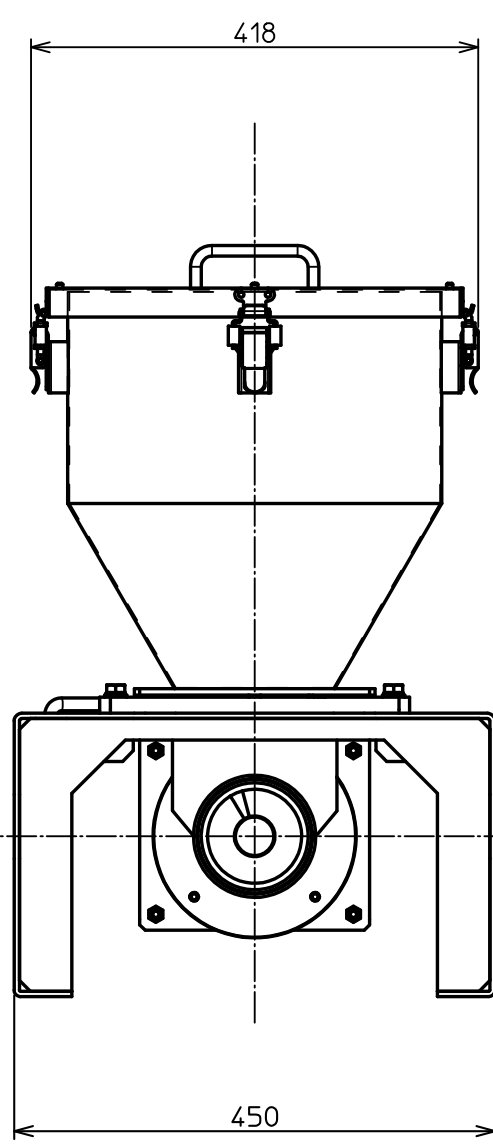
一般1  
縮尺 1:12



一般2  
縮尺 1:12



下面1  
縮尺 1:8



-7	本体	SUS304 2B	1		
-6	スクリー用ギヤヘッド	モーター一体型 1/21	1		
-5	スクリー用モーター	200V 3相 200W	1		
-4	スクリー	SUS304 芯有 φ114.3用	1		
-3	スクリーフィーダー	SUS304 内面ミガキ φ114.3用	1		
-2	ホッパー蓋	SUS304 内面ミガキφ400 取手付	1		
-1	ホッパー 排出口φ150用	SUS304 内面ミガキφ400 20L	1		
部品番号 Part No.	構成部品名 Component Part Name	規格、材質、寸法 Standard / Material / Dimension	数量 QTY	メーカー Manufacturer	摘要 Summary
0	1				
製図 Designer	承認 Approved by	日付 Date	型式名/図名 Model Name/Drawing Name		
岡本		2014.04.22	SMB110-20F系 全体図		
株式会社 セイワ技研 SeiwaGiken Co., Ltd			図番 Drawing Number	Rev. No.	
			SMB110-20FB00		