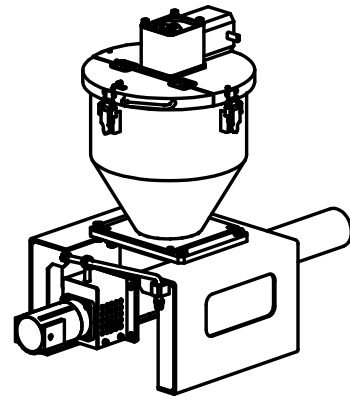
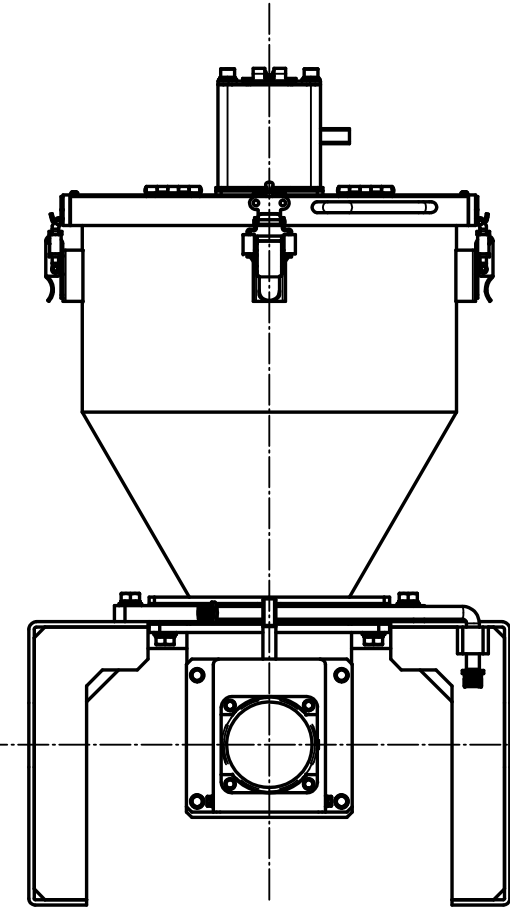
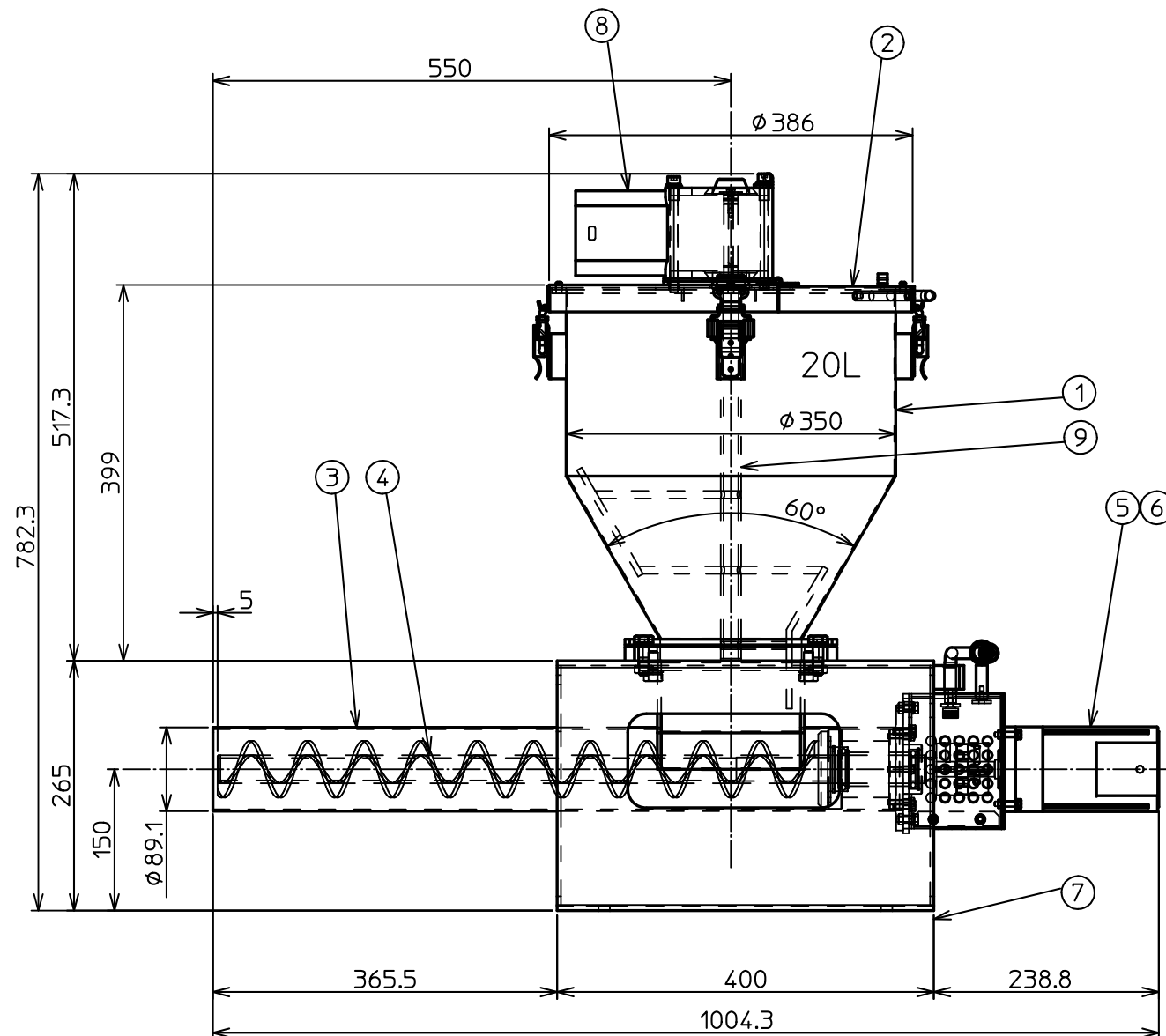
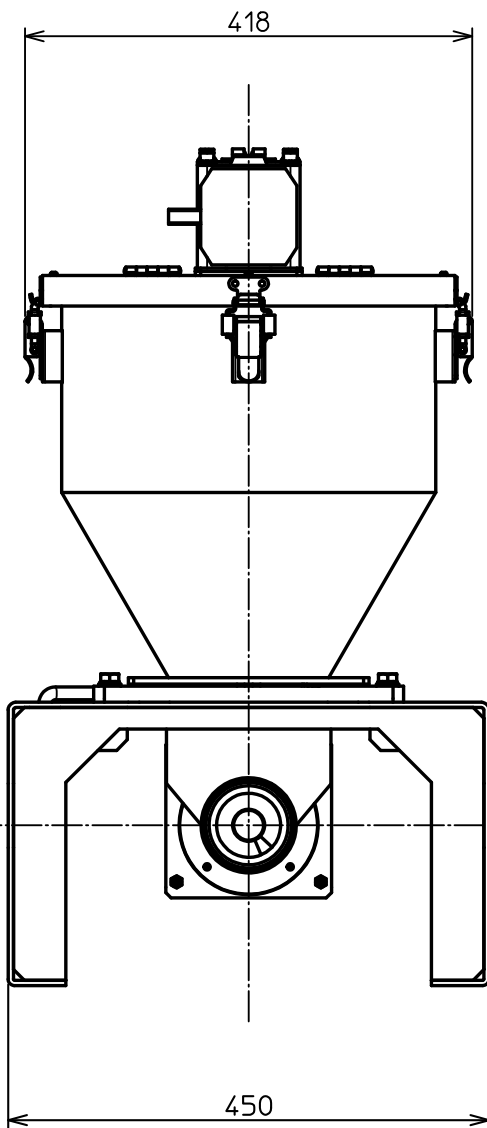
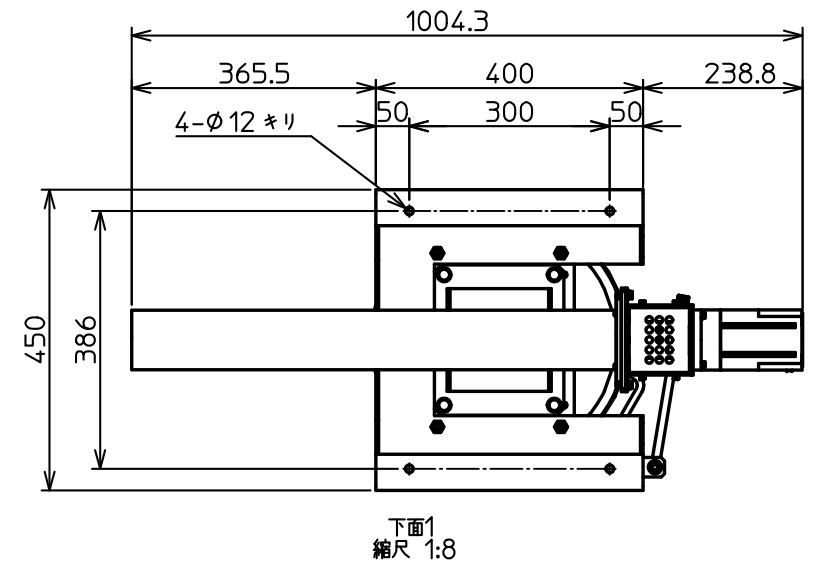
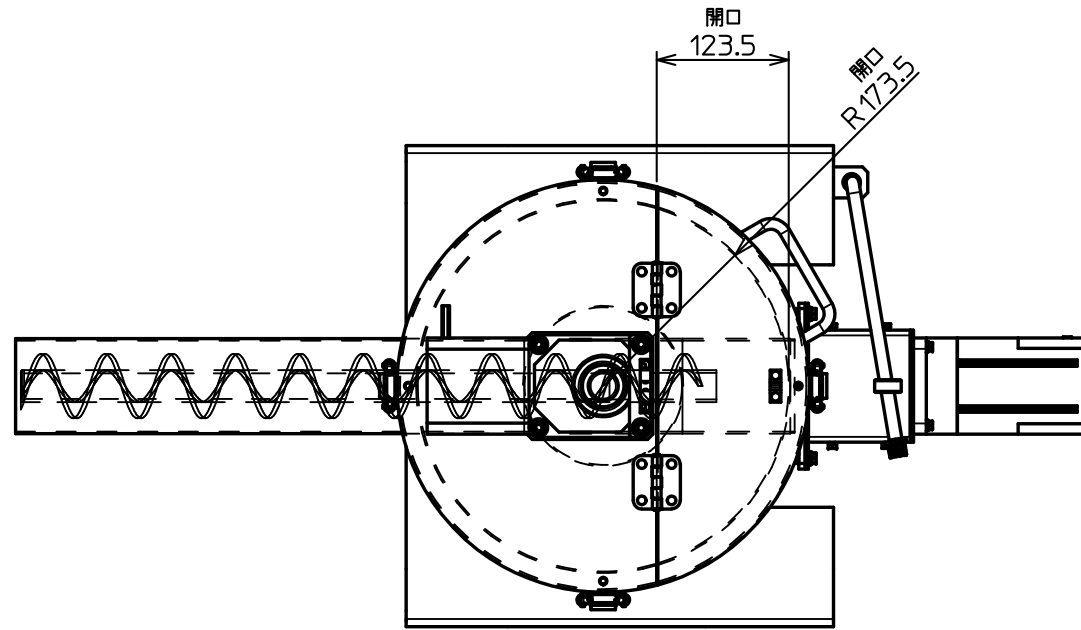


一般1
縮尺 1:12



一般2
縮尺 1:12



| | | | | | |
|-----------------------------------|------------------------------|---|-----------------------------------|----------------------|---------------|
| -7 | 本体 | SUS304 2B | 1 | | |
| -6 | スクリー用ギヤードヘッド | モーター一体型 1/21 | 1 | | |
| -5 | スクリー用モーター | 200V 3相 100W | 1 | | |
| -4 | スクリー | SUS304 芯有 φ89.1用 | 1 | | |
| -3 | スクリーフィーダー | SUS304 内面ミガキ φ89.1用 | 1 | | |
| -2 | ホッパー蓋 | SUS304 内面ミガキφ400 取手付 | 1 | | |
| -1 | ホッパー 排出口φ150用 | SUS304 内面ミガキφ400 20L | 1 | | |
| 部品番号 Part No. | 構成部品名 Component Part Name | 規格、材質、寸法 Standard / Material / Dimension | 数量 QTY | メーカー Manufacturer | 摘要 Summary |
| 0 | 1 | | | | |
| 製図 Designer | 承認 Approved by | 日付 Date | 型式名/図名 Model Name/Drawing Name | | |
| 岡本 | | 2014.04.22 | SMB080-20BF系 全体図 | | |
| 株式会社 セイワ技研 SeiwaGiken Co., Ltd | | | 図番 Drawing Number | Rev. No. | |
| | | | SMB080-20BF00 | | |

| | | | | | |
|----|-----------------|-------------------|---|--|--|
| -9 | ブリッジ防止羽根 | SUS304 | 1 | | |
| -8 | ブリッジ防止用ギヤードモーター | 200V 3相 90W 1/240 | 1 | | |