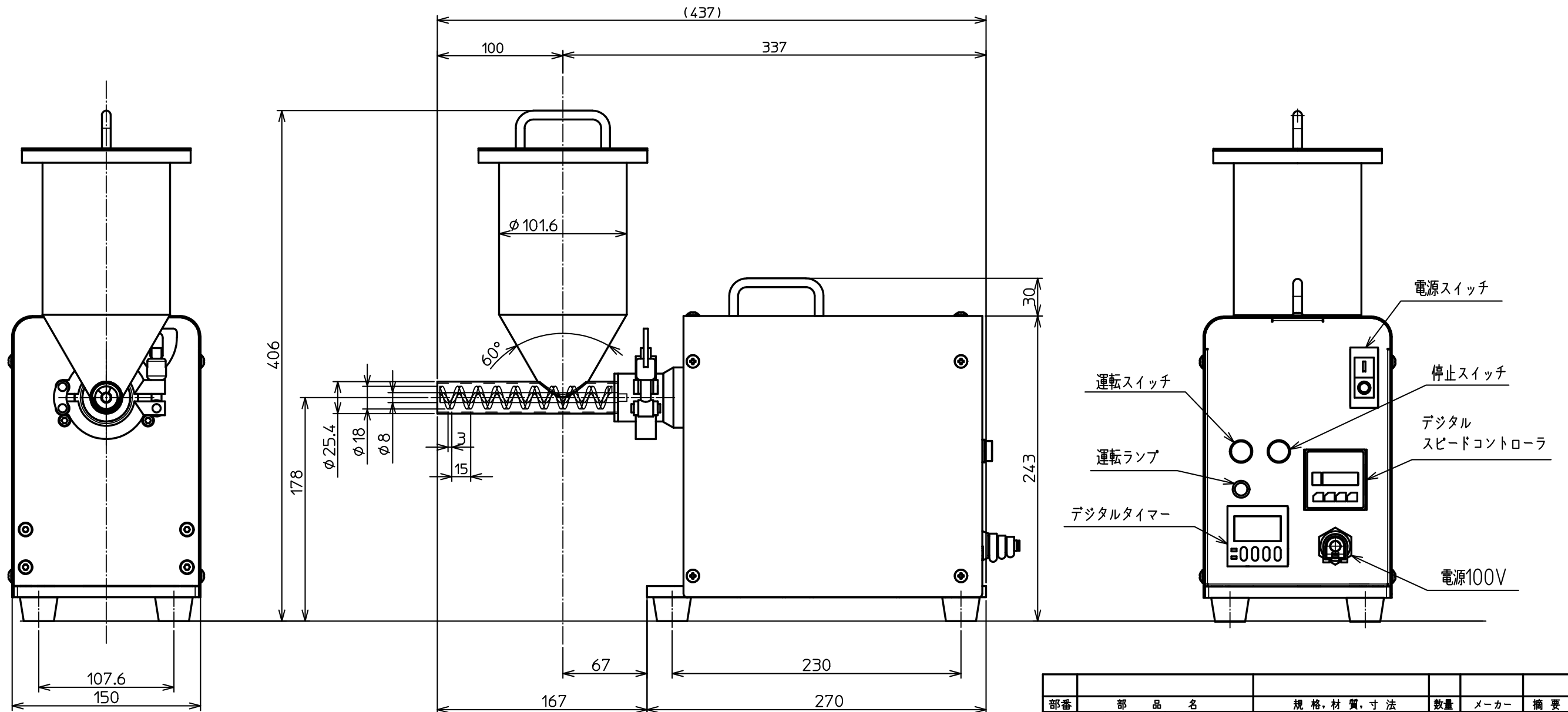
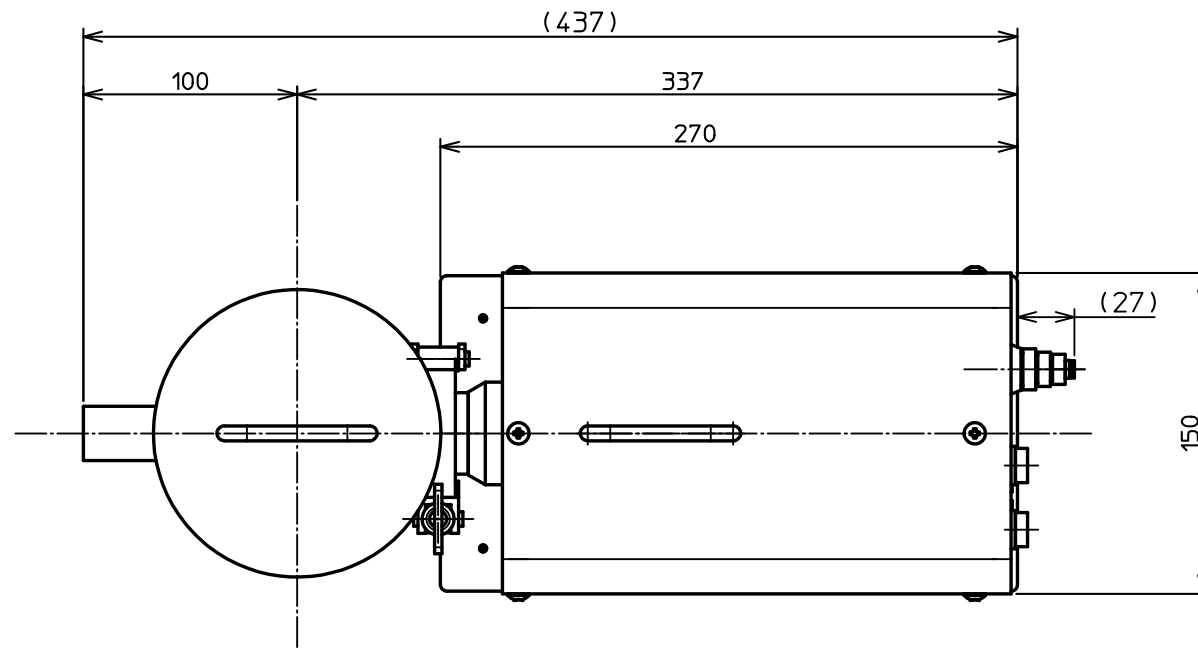


構想仕様

- ・電源 100V単相
- ・サーキットブレーカースイッチ 10A
- ・デジタルタイマー 時限制御付
- ・フィーダー $\phi 25.4$ SUS304 ミガキ 繋ぎはフェールル
- ・スクリュ $\phi 18 - \phi 8 - t3 - P15$ SUS304 未研磨
- ・ギヤモータ 100V単相 25W 1/18
- ・ホッパー 1L SUS304内面ミガキ
- ・装置見込重量 15kg (設計計算値)
- ・フレームは鉄材です。



部番	部品名	規格, 材質, 寸法	数量	メーカー	摘要
部品番号	製法/台	処理	公差	ファイル名	
製図	承認	日付	2015.06.12	1:2.5	型式名/図名
株式会社セイワ技研			三角法	図番	SFM2U-1200X