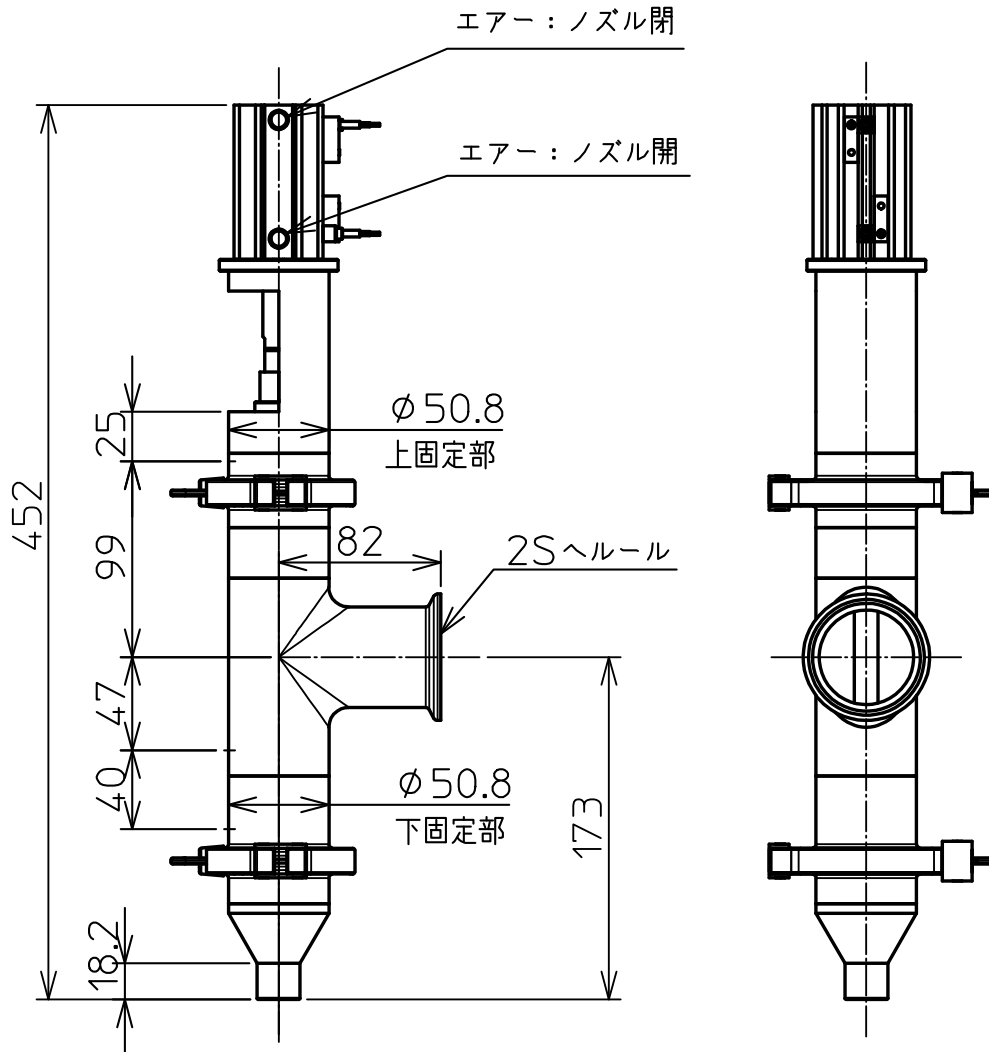
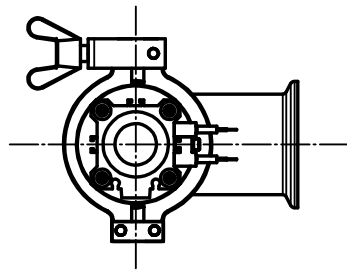


証番号	訂正事項	日付	訂正者	関連規格部品	個数
-----	------	----	-----	--------	----



部番	部品名		規格, 材質, 寸法		数量	メーカー	摘要		
部品番号	製作台	処理	基準寸法区分と許容差	3~6 ±0.05	ファイル名	型式名/図名	ショート液体充填ノズル 外観図		
製図	承認	日付		6~30 ±0.1				尺度	
				30~120 ±0.15					1:4
				120~400 ±0.2					
株式会社セイワ技研			400~1000 ±0.3	三角法	図番				
			1000~2000 ±0.5						